

Trans-  
Parancy™  
Glazen  
Railings

## Over EeStairs

EeStairs maakt trappen en balustrades van uitzonderlijke schoonheid, precisie en structurele integriteit in Europa, Noord-Amerika en Azië. Wij werken nauw samen met toonaangevende architecten, interieurontwerpers, ingenieurs en high-profile commerciële en particuliere klanten om trappen van uitstekende formele, materiële en technische kwaliteit te produceren.

EeStairs regelt het gehele trappenbouw- en installatie proces. Wij werken samen om originele ontwerpen door de laatste gedetailleerde en technische stadia te loodsen. Wij fabriceren volgens de kwaliteitssystemen ISO9001 en ISO14001 in onze BREEAM Outstanding fabriek. Vervolgens installeren we de trappen en balustrades met onze eigen ervaren installatieteams.

We zijn vernieuwers. Onze ingenieurs en materiaalspecialisten blijven verfijnde, en vaak unieke details ontwikkelen om ervoor te zorgen dat we altijd trappen zullen produceren van uitstekende architectonische kwaliteit en volgens de oorspronkelijke ontwerpen en specificaties - en een genot zijn om te gebruiken.

De cultuur van Excellence bij EeStairs wordt gedreven door één verlangen: het creëren van Beauty Between Levels.

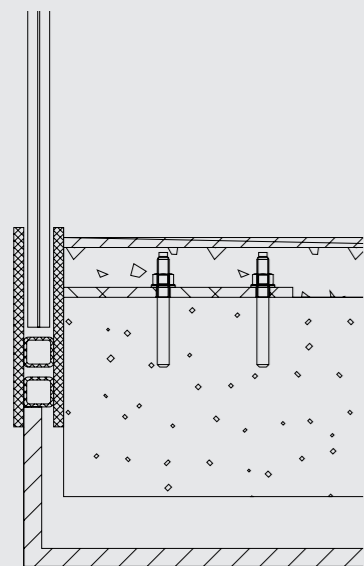


## Wat is TransParancy?

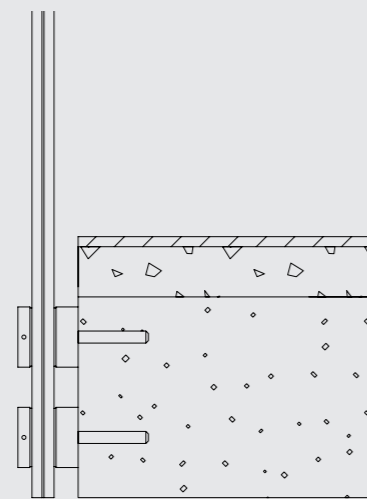
TransParancy™ balustrades van structureel glas geven trappen een echt gestroomlijnd uiterlijk omdat ze van puur glas zijn, zonder zichtbare bevestigingen of steunen, en kunnen worden gebruikt voor rechte of gebogen trappen, bordessen en balkons. Het geharde glas is stevig bevestigd en voldoet aan de voorschriften en kwaliteitsnormen in Europa, het VK en de VS.

TransParancy™ balustrades zitten in verborgen stalen of aluminium rails en hun zuivere lijnen doen denken aan de manier waarop glas zo elegant werd gebruikt in de klassieke moderne architectuur. TransParancy™ maximaliseert het licht en de zichtbaarheid in ruimtes, en is gespecificeerd door toonaangevende architecten zoals Zaha Hadid Architects, OMA, UN Studio en Erick van Egeraat.

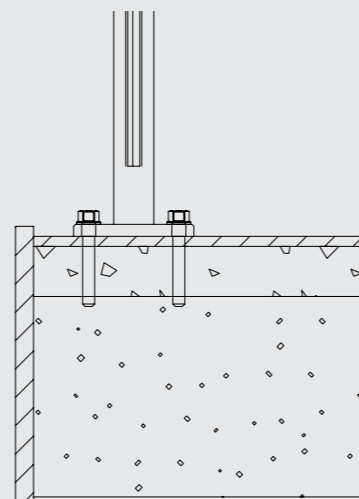




1-01 CB GO XL



1-02 CB GO XL



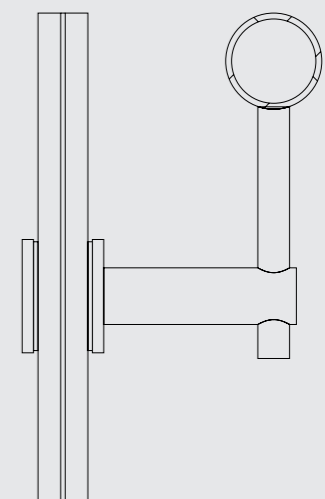
1-03



CB



GO



XL

## TransParancy Bevestigingen

### 1-01:

Het structurele veiligheidsglas is gemonteerd op een stalen of aluminium rail die onder de vloer is ingebed.

### 1-02:

Roestvrijstalen mechanische bevestigingen worden gebruikt om de balustradepanelen van 1-02 structureel glas te verankeren aan de vloerrand of trap.

### 1-03:

Het systeem wordt gekenmerkt door in de vloer bevestigde balusters met glazen vulling en leuning. Aangezien de leuning door de balusters wordt gedragen, heeft de 1-03 niet de opties CB, GO en XL.

## TransParancy Leuningen

### CB (Capped Balustrades)

De leuning op de balustrade maakt hem gemakkelijk vast te pakken en het glas is beschermd aan de boven- en onderkant.

### GO (Glass Only)

Omdat dit gestroomlijnde moderne model uitsluitend uit glas bestaat, ziet u de balustrade nauwelijks, waardoor de omgeving optimaal tot zijn recht komt.

### XL (Extra Large)

Dit model komt het best tot zijn recht in moderne, minimalistische interieurs. Voor wie niet zomaar een glazen balustrade wil, is de XL een aanrader.



# Havenhuis, Antwerpen

## Havenhuis, Antwerpen

Zaha Hadid Architects zocht een partner om een selectie van TransParancy™ balustrades te produceren voor het Havenhuis in Antwerpen.

De gebogen glazen balustrades, die zich uitstrekken over het dek van het nieuwe interieur tot aan de trap die toegang biedt vanuit de ondergrondse parkeergarage, zijn op hun hoogste punt 3,5 meter hoog.

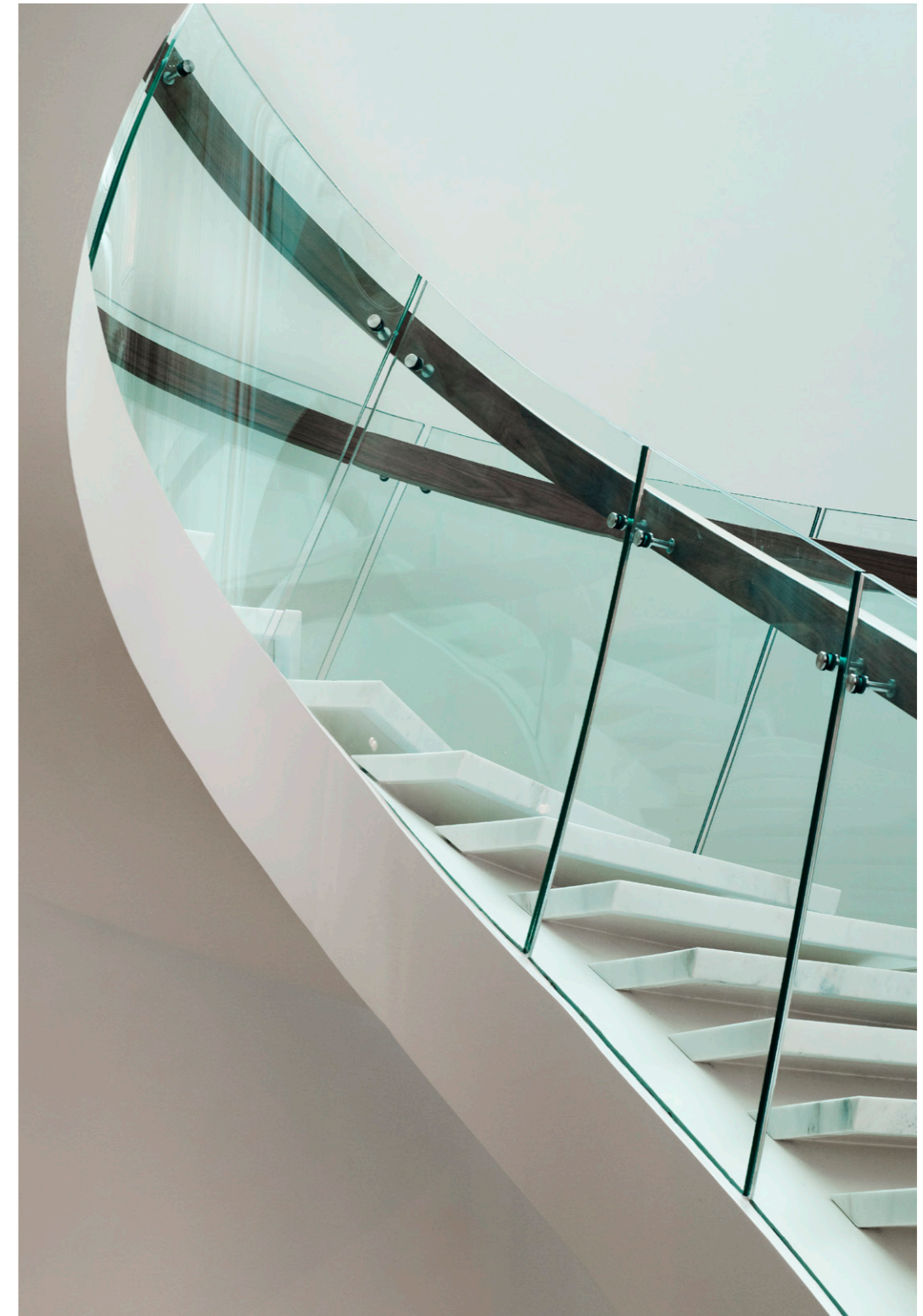
EeStairs adviseerde in de beginfase van het project, waarbij er een complexe vormgeving ontworpen en zorgvuldig gemeten moest worden om ervoor te zorgen dat de TransParancy™-balustrades correct werden geïnstalleerd.





## Voordelen van TransParancy

- 1 — Helder. TransParancy™ garandeert een volledig heldere, strak gelijnde glazen balustrade die een uitstekend contrast vormt met andere materialen voor trappen, zoals staal en hout.
- 2 — Veilig. TransParancy™-balustrades voldoen aan of overtreffen de veiligheidsnormen voor structurele analyse en schok- en zachte slingertests. Ze voldoen aan Europese, Britse en Amerikaanse voorschriften en kwaliteitsnormen, waaronder NEN, British Standards, International Building Code, KOMO, en Bouwbesluit.
- 3 — Op maat gemaakt. TransParancy™ balustrades kunnen op maat worden gemaakt, met glaspanelen van standaardafmetingen tot extra groot. De balustrades kunnen bestaan uit puur glas, glas met een dunne metalen bovenkap, of glas met leuning die stevig en met minimale bevestigingen aan de binnenzijde van het glas zijn gemonteerd.
- 4 — Kwaliteitscontrole. EeStairs controleert de kwaliteit van TransParancy™ glazen balustrades, van fabrieksassemblage tot installatie ter plaatse.







# Tridel, Toronto

## Tridel, Toronto

EeStairs maakte en installeerde de trap in de ontvangstruimte van het Tridel Design Centre in Toronto, dat wordt geëxploiteerd door een van Canada's grootste bouwers en ontwikkelaars van appartementen - en zij geloven dat 'kwaliteit nooit toeval is.

De visuele Wow-factor van de trap was duidelijk in zijn algemene vorm, en in de resolutie van belangrijke details. De twee trappen, verbonden door een bordes dat structureel verbonden is met de hoekmuren van de receptie, bestaan uit dikke, met marmer beklede treden die verankerd zijn aan centrale stalen ruggen.

De manier waarop de treden samenkomen met de gelamineerde TransParancy™ balustrades was van cruciaal belang. EeStairs zorgde ervoor dat de marmeren uiteinden van de treden perfect op het glas aansluiten, zodat de bevestigingsbouten de treden stevig in de beglazing zouden 'vergrendelen'. Andere belangrijke details werden even goed opgelost: de precieze lijn van de zwarte handrails van zacht staal en de kruising van de twee glazen balustrades op de overloop.





## Harmen bespreekt TransParancy

---

Architectuurschrijver Jay Merrick spreekt met Harmen van de Weerd, hoofd projecten en engineering bij EeStairs, over de TransParancy™ glazen balustrades.

Jay Merrick – Wat is het belangrijkste voordeel van TransParancy™ balustrades?

Harmen van de Weerd – Ze accentueren de kwaliteit van het architectonische ontwerp. Zo werkten we aan het Havenhuis-project van Zaha Hadid Architects in Antwerpen. De opvallend schuin geplaatste balustrade van structureel glas TransParancy™ boven het trappenhuis zou zijn verpest als er palen of ander zichtbaar beslag was geweest.

JM – Welk glas wordt er gebruikt?

HvdW – Het is altijd gehard veiligheidsglas in twee of meer lagen. In sommige bestekken wordt gelaagd gehard glas toegepast.

JM – Is de veiligheid uitsluitend gebaseerd op de structurele sterkte van het glas?

HvdW – Nee. De manier waarop het glas rechtstreeks in de trapboom wordt geplaatst, of wordt bevestigd aan de zijkanten van de stootborden, treden of palen, is even belangrijk.

JM – En wat zijn de belangrijkste mogelijkheden voor ontwerpers?

HvdW – Wij kunnen alleen glazen TransParancy™ balustrades leveren en monteren, of balustrades met metalen of houten leuningdoppen. Wij kunnen ook extra grote glaspanelen maken met handrails die stevig aan de binnenzijde van de balustrade zijn bevestigd.

JM – Kan TransParancy™ aan ongebruikelijke ontwerpeisen voldoen?

HvdW – Het kan bijvoorbeeld in gebogen glaspanelen worden gemaakt. En in een zeer interessant ontwerp vormden de TransParancy™ panelen een doorlopende balustrade en trapboom die door de randen van de houten treden heen sneed.



Het werkt  
in alle  
ontwerp-  
contexten



TransParancy™ 1-02 CB by EeStairs

## Toepassingen

Omdat TransParancy™ balustrades echt transparant zijn, belemmeren ze het zicht op verkoopruimten niet en doen ze geen afbreuk aan de effecten van verlichtingssystemen die zijn ontworpen om producten te benadrukken en specifieke sferen te creëren.

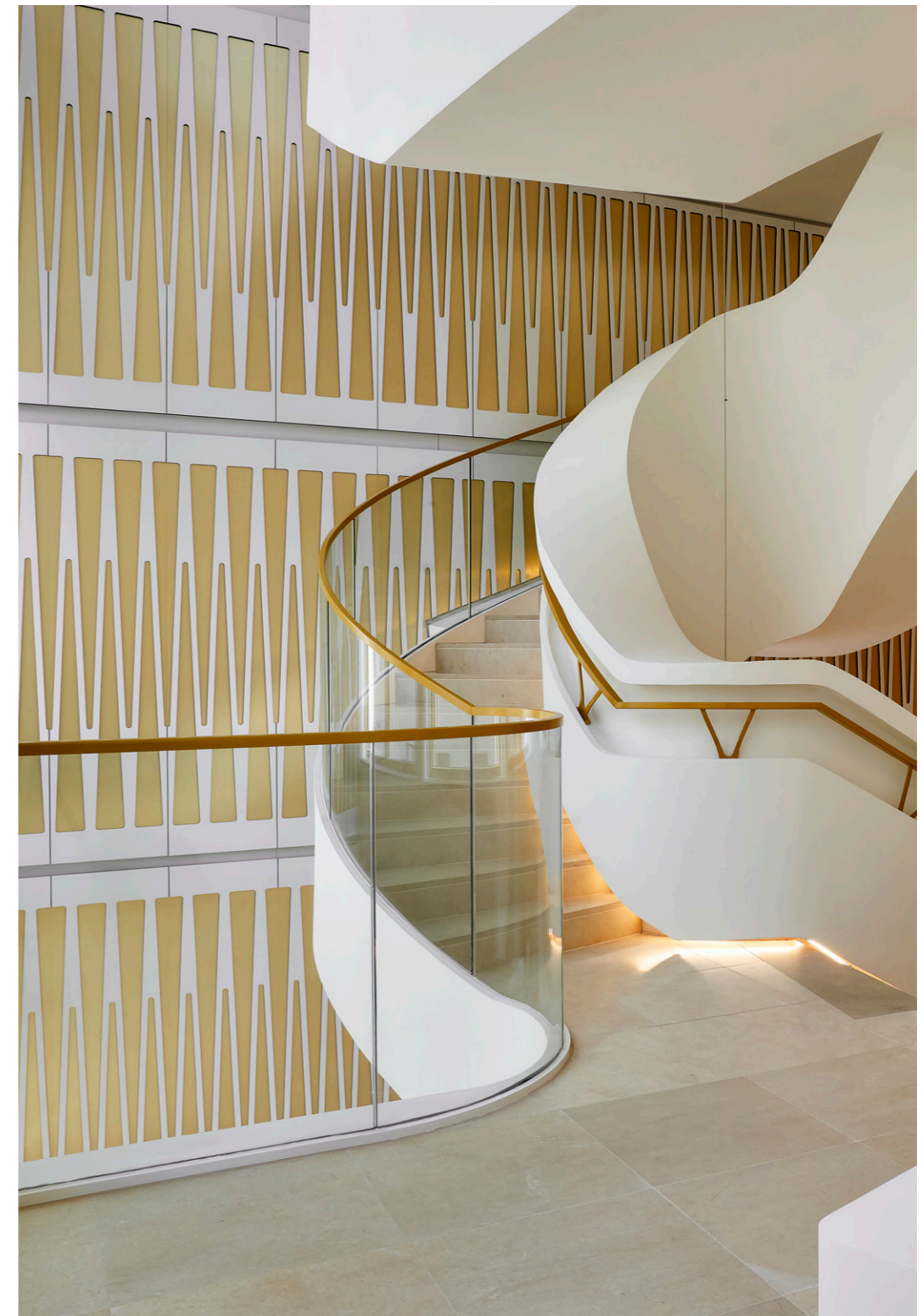
In wooninterieurs zijn TransParancy™ balustrades een uitstekende keuze in interieurs met een modernistische of avant-gardistische stijl, of waar de ontwerper of huiseigenaar de andere trap- en kamermaterialen zo duidelijk mogelijk wil laten zien. Een uitstekend voorbeeld is de golvende TransParancy™ balustrade in de dubbelgebogen trap en het balkon van het appartementsgebouw Le Toison d'Or in Brussel, ontworpen door UN Studio.

En in commerciële contexten zijn TransParancy™ balustrades gebruikt in autoshowrooms, winkelcentra, bezoekerscentra en technologische innovatieparken.



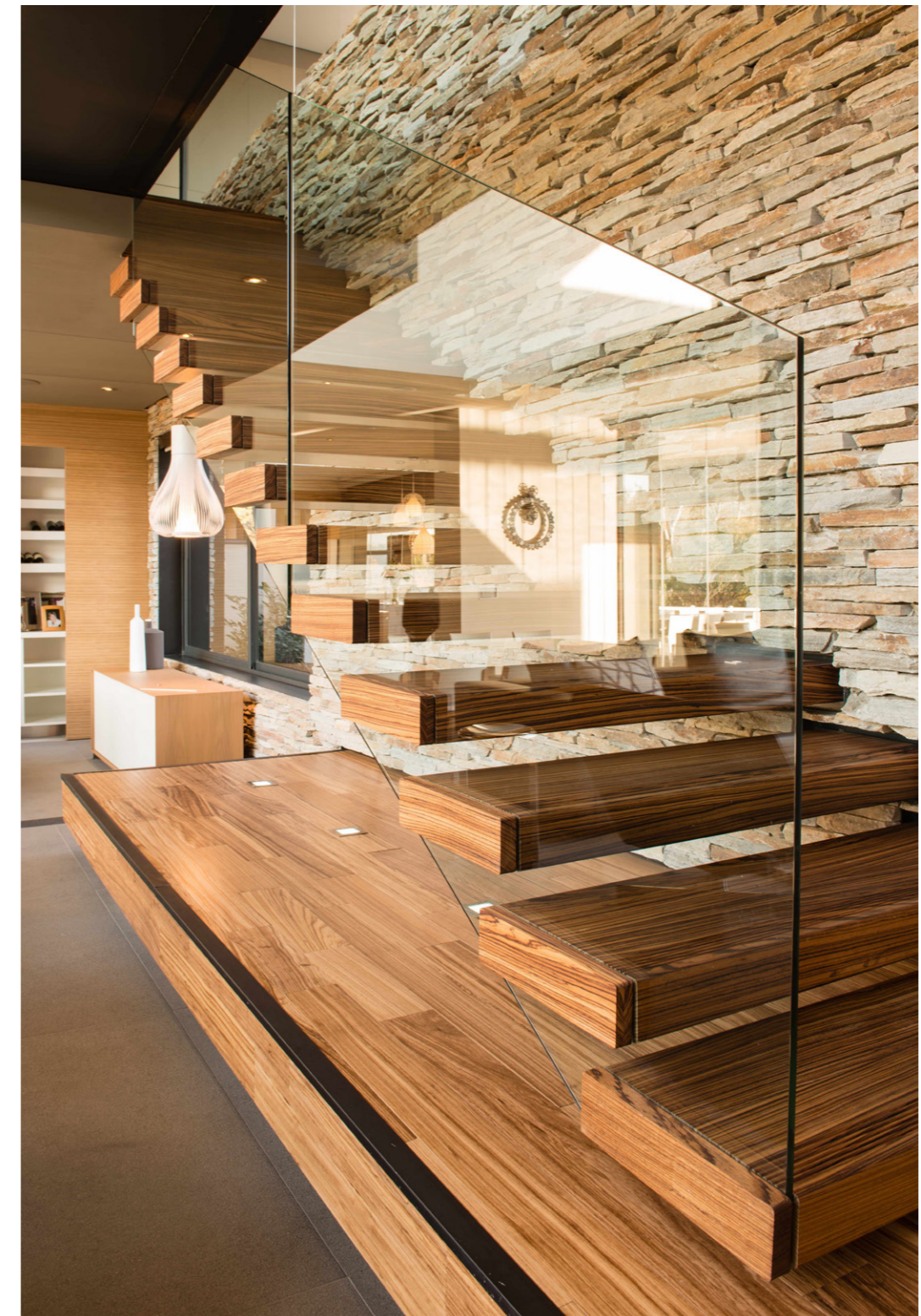
## Specificatie 1-01

Model	1-01 CB	1-01 GO	1-01 XL
Handregel	∅ 42mm RVS	None	∅ 42mm RVS
Vulling	Structurele beglazing (gelaagd gehard & half gehard blank glas, afhankelijk van de toepassing.)		
<b>Glass</b>			
Woonfunctie:	900mm: CB 12	900mm: GO 8.8.2	900mm: XL 8.8.2
Publiek:	1.100mm: CB 12.12.12	1.100mm: GO 15.15.2	1.100mm: XL 15.15.2
Kantoren:	1.100mm: CB 8.8.2	1.100mm: GO 10.10.2	1.100mm: XL 10.10.2
Vloerrand	Standaard inbegrepen, een 200mm hoge stalen vloerrand		
Hoogte van trapbalustrade	Tussen 900 en 1.000mm		
Hoogte van videbalustrade	900mm bij woonfunctie, 1.100mm bij publieke ruimtes		
Materiaal	Staal, glas en RVS	Staal en glas	Staal, glas en RVS
Lasprocedé	Tig (nagenoeg onzichtbaar)	Geen	Tig (nagenoeg onzichtbaar)
Bevestiging	De basisgoot wordt aan de rand van de vloer bevestigd met M12 ankerbouten. Het glas wordt in de goot gelijmd, afgewerkt en gekit.		



## Specificatie 1-02

Model	1-02 CB	1-02 GO	1-02 XL
Handregel	∅ 42mm RVS	None	∅ 42mm RVS
Vulling	Structurele beglazing (gelaagd gehard & half gehard blank glas, afhankelijk van de toepassing.)		
<u>Glass</u>			
Woonfunctie:	900mm: CB 12	900mm: GO 8.8.2	900mm: XL 8.8.2
Publiek:	1.100mm: CB 12.12.12	1.100mm: GO 15.15.2	1.100mm: XL 15.15.2
Kantoren:	1.100mm: CB 8.8.2	1.100mm: GO 10.10.2	1.100mm: XL 10.10.2
Vloerrand	Niet inbegrepen. Het glas is bevestigd aan de bestaande waterkeringsrand met zichtbare roestvrijstalen verbindingstukken		
Hoogte van trapbalustrade	Tussen 900 en 1.000mm		
Hoogte van videbalustrade	900mm bij woonfunctie, 1.100mm bij publieke ruimtes		
Materiaal	Glas en RVS (staal is optioneel)		
Lasprocedé	Tig (nagenoeg onzichtbaar)	None	Tig (nagenoeg onzichtbaar)
Bevestiging	Het glas wordt bevestigd met mechanische verbindingen M16 of M20. De hart-op-hart afstanden worden ter plaatse bepaald. Op staal of hout: gelast of gebout. Op beton: ankerbouten.		





## Specificatie 1-03

∅ Handregel	Bij woonfunctie: 42mm RVS buis Andere functie: 48mm RVS buis
∅ Baluster	Bij woonfunctie: 40mm RVS voorzien van sleuven Andere functie: 45mm RVS voorzien van sleuven
∅ Handregel beugels	Bij woonfunctie: 12mm RVS buis Andere functie: 16mm RVS buis
Vulling	Veiligheidsglas (gelaagd, gehard en half-gehard blank glas, afhankelijk van de toepassing)
Glas samenstelling	Bij woonfunctie: 55.2 Andere functie: 66.2
Vloerrand	Niet van toepassing. Balustrade wordt met voetplaat op vloer of trede geplaatst.
Dikte vloerplaat	Bij woonfunctie: 12mm Andere functie: 15mm
Hoogte trapbalustrade	Tussen 900 en 1.000mm
Hoogte van bordes/ vloerbalustrade	Tussen 1.000 en 1.100mm. 1.200mm is optioneel
Materiaal	RVS en glas. (Staal en hout zijn optioneel)
Lasprocedé	Tig (nagenoeg onzichtbaar)



## Veiligheid & Voorschriften

---

Balustrades beschermen gebruikers door bescherming te bieden aan lege ruimten en vloerranden. Veiligheid is een fundamentele vereiste en vormt de basis van het TransParancy™ assortiment. De glasbalustradesystemen van EeStairs worden onderworpen aan strenge testprocedures, waaronder structurele analyse, botsproeven en zachte slingertests, om ervoor te zorgen dat ze aan de veiligheidseisen voldoen of deze overtreffen.

Het geharde glas zit veilig in stalen of aluminium rails en heeft een structurele rating die voldoet aan de kwaliteit en de prestaties of deze zelfs overtreft.

Het geharde glas zit stevig in stalen of aluminium rails en heeft een structurele beoordeling die voldoet aan de kwaliteits- en prestatienormen in Europa, het VK en de VS of deze overtreft. De normen zijn NEN-normen en nationale en internationale voorschriften, zoals Bouwbesluit (NL), British Standard (UK) en International Building Code (VS).

De balustrades worden in de fabriek onder gecontroleerde omstandigheden vervaardigd en door EeStairs-installateurs gemonteerd.

## Innovaties & Producten

---

1m2™

Cells™

EeSoffit™

groovEe™

NextGen™

TransParancy™ 1-01

TransParancy™ 1-02

TransParancy™ 1-03

NEN



BSI



VEILIGHEID  
C HEKLUJST  
A ANNEMERS



Headquarters  
The Netherlands  
& Export

EeStairs Nederland bv  
+31 342 405700  
nl@eestairs.com

---

USA  
& Canada

EeStairs America Inc.  
+1 (226) 381 0111  
info@eestairs.com

---

United Kingdom

EeStairs UK Ltd  
+44 5603 750 880  
uk@eestairs.com

---

France –  
Monaco –  
Switzerland

EeStairs FR  
+33 4 69 12 60 80  
fr@eestairs.com

---

Germany –  
Switzerland –  
Austria

EeStairs DE  
+49 8542 6834 901  
de@eestairs.com

---

Belgium

EeStairs BE  
+32 15 79 12 20  
be@eestairs.com

---

Follow  
Online

@EeStairs  
[EeStairs.com](https://www.eestairs.com)